

704シリーズ

◆ 特長

● 小型

Φ4.7mm :ストレートタイプ(Φ7.5 * 25.4mm)
:L型タイプ(Φ7.5 * 15.6mm高さ)

● 軽量

約4g(プラグ+レプダクル)

● 防水性能

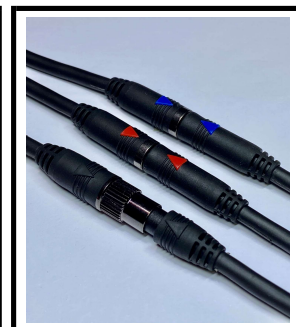
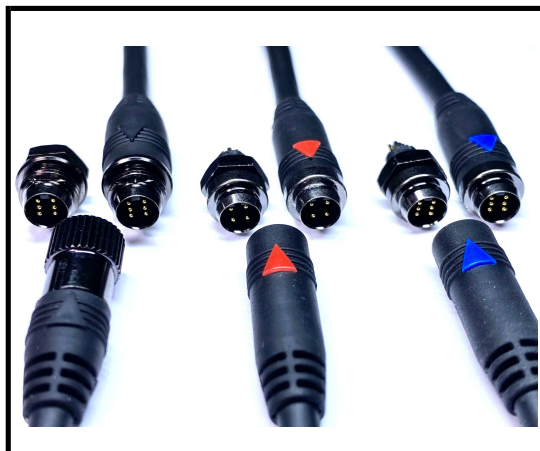
IP67(水深1mで30分間放置:勘合時)

● 操作性

プッシュロック方式による簡単操作

* ネジロック方式も選択可(右⇒写真)

● 環境対応



◆ 性能仕様

項目	仕様	条件
極数	4極、6極	
定格電流	500mA	各極
定格電圧	AC30V,DC42V	
接触抵抗	15mΩ以下	DC1A/DC20mVを印加
絶縁抵抗	100MΩ以上	DC100Vを印加
耐電圧	絶縁破壊がないこと	AC100を1分間印加
防水性	IP67	勘合状態で水深1mに30分間放置
使用温度範囲	-25~80℃	
保存温度範囲	-10~60℃	

* 詳細仕様は、性能仕様書をご参照願います

◆ 製品構成

◇ オスレプダクル

極数	型式	ロック方式	筐体 ^レ 取付
4P	MR704-4PB	プッシュ	内側(筐体)
	MR704-4PSB	プッシュ+ネジ	
	MR704-4PF	プッシュ	外側(筐体)
	MR704-4PSF	プッシュ+ネジ	
6P	MR704-6PB	プッシュ	内側(筐体)
	MR704-6PSB	プッシュ+ネジ	
	MR704-6PF	プッシュ	外側(筐体)
	MR704-6PSF	プッシュ+ネジ	

◇ メスプラグ

極数	型式	ロック方式
4P	FP704-4P(L)	プッシュ
	FP704-4PS(L)	プッシュ+ネジ
6P	FP704-6P(L)	プッシュ
	FP704-6PS(L)	プッシュ+ネジ

* (L)は、L型タイプ

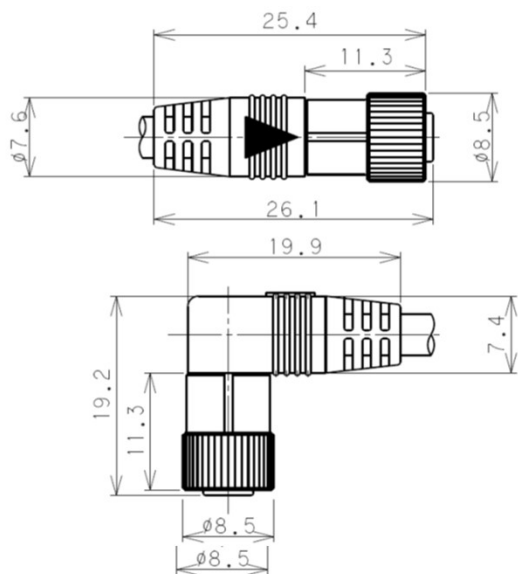
◇ オスプラグ

極数	型式	ロック方式
4P	MP704-4P	プッシュ
	MP704-4PS	プッシュ+ネジ
6P	MP704-6P	プッシュ
	MP704-6PS	プッシュ+ネジ

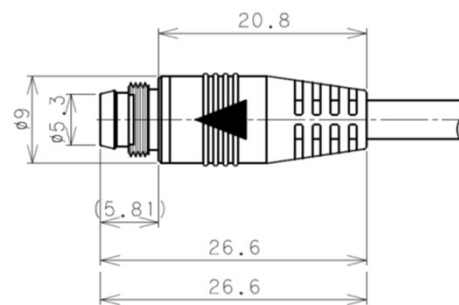
◆ 用途

- 各種センサ
- ハンディ型測定(温度など)機器
- FA機器
- 携帯無線機用マイクロホン
- 監視・車載用カメラ
- 他、各種小型機器

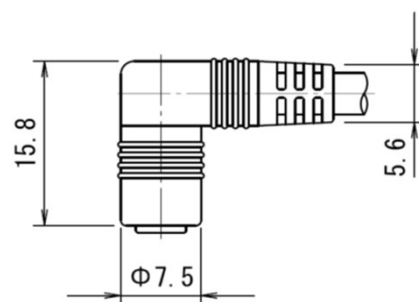
◆ 外観寸法



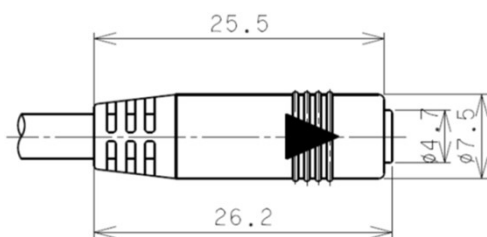
<メスプラグ/ネジロック方式>
<L型メスプラグ/ネジロック方式>



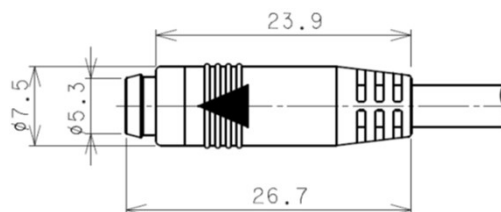
<オスプラグ/ネジロック方式>



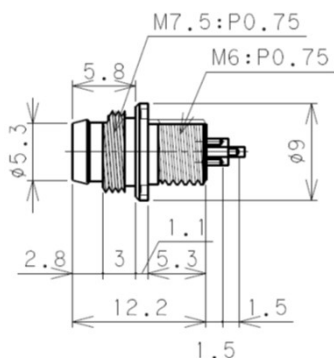
<L型メスプラグ/プッシュロック方式>



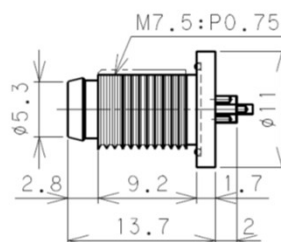
<メスプラグ/プッシュロック方式>



<オスプラグ/プッシュロック方式>



<オスレセプタクル/後止タイプ>
<ネジロック方式>



<オスレセプタクル/前止タイプ>
<ネジロック方式>

■ 開発・製造

ConneX株式会社

〒242-0006 神奈川県大和市南林間1-4-9
TEL046-274-2314 <http://connex.co.jp/>

■ 販売店

