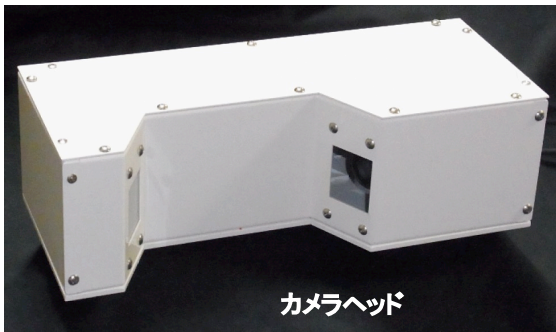


# インライン非接触タイプ 小型光沢度計 (グロスチェッカー) GLS-2060BU/BG

赤外光輝度ヒストグラム手法による独自開発の光沢度測定

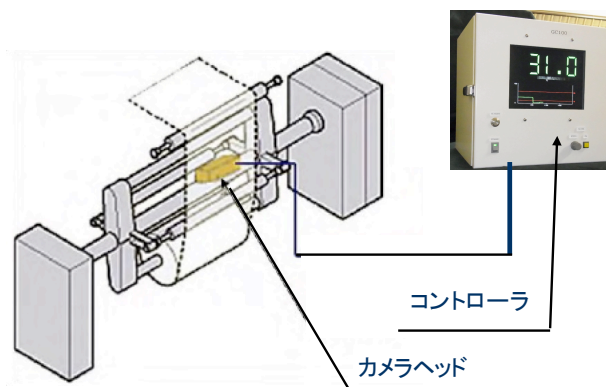


カメラヘッド



コントローラ

連続して生産される印刷製品、プラスチックフィルム、石材、タイル、塗膜等の表面光沢を、非接触でリアルタイムに測定し、経時変化データを表示します。生産ラインの状態をスピーディに監視できます。また測定データは保存されますので、後で詳細に評価検討が行なえます。本機は赤外光投光方式ですのでワークの色、模様の影響が軽減されています。



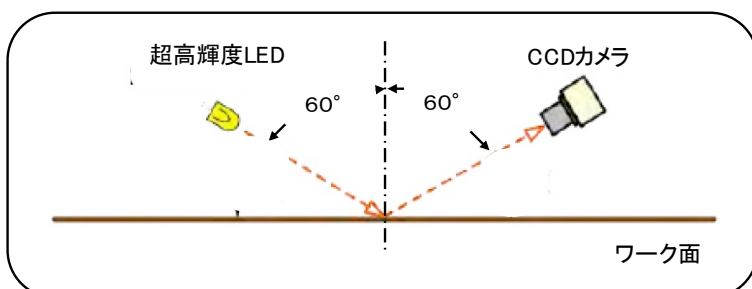
コントローラ

カメラヘッド

## 特徴

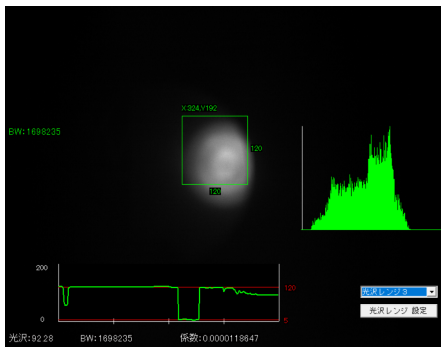
- ・ 小型カメラヘッド : 高輝度IRLED光源を採用したインライン設置性に適した小型カメラヘッドです。
- ・ コントローラー : コントローラー制御機能部は専用ボックスタイプ、PCと一体化ボックスタイプがあり機能により選択が可能です。
- ・ 安定した光沢度計測値 : 独自の「計測アルゴリズムにより」安定した光沢度計測が可能です。
- ・ 光沢度値と経時変化値を同時表示 : リアルタイムの光沢度値デジタル表示と、経時グラフをモニタ表示します。
- ・ 光沢度値の取得間隔制御、保存 : 専用コントローラのタイミング制御により定時間隔取得及び全データを保存  
: 専用コントローラによりエンコーダーパルスに同期して定間隔取得(オプション)
- ・ 3レンジ切替による光沢度値補正 : 光沢値1~100以上の各種ワークに対応できるよう3段階のレンジ切替方式で補正関数の設定が可能です。
- ・ 2台のカメラヘッド接続可能 : 1台のPC/コントローラで2台のカメラヘッドからの同時測定が可能です。(オプション)
- ・ 低価格 : 業界初のインライン非接触計測方式により、優れたコストパフォーマンスが得られます。

## 測定原理



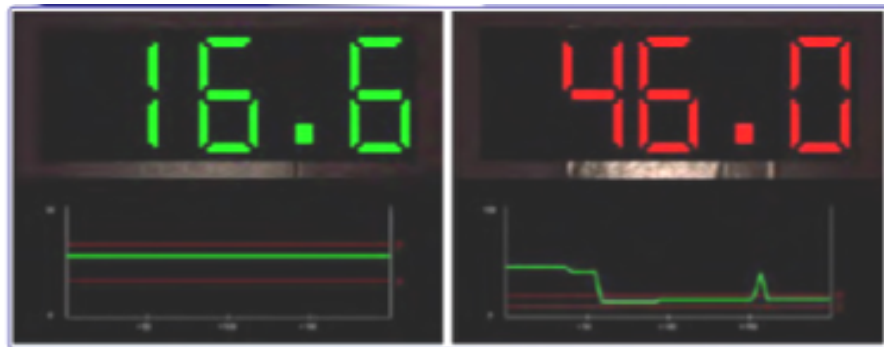
投射角60度に設定した高輝度IRLED光源からの反射光を、入射角60度に設定したCCDカメラで受光した結果から独自の輝度ヒストグラム手法により光沢度を算出します。受光計測画のサイズはソフトウェア可変によりユーザー設定が可能です。

## 光沢設定調整表示



計測サイズと取得画面ヒストグラム表示、輝度と度数の総和から光沢測定

## オンライン測定画面

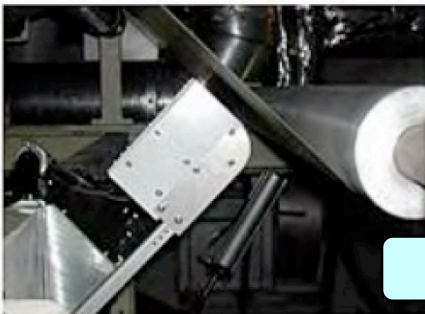


〔設定許容範囲内表示〕

〔設定許容範囲外表示〕

計測光沢度値を設定許容範囲内の時には”緑色”で表示、範囲外の時には”赤色”で表示。工程内の異常管理を容易化します。またこの全データを保存できます。

## 設置例



カメラヘッド



リモートモニタ

## 主な装置仕様

- ・ 光沢度計測範囲 0～200
- ・ 光学系 入射角60° - 受光角60°
- ・ 測定部面積 4～10mm(長辺)x2～5mm(短辺)の長方形
- ・ ワーク移動速度 400m/分 MAX (ご指定により変更可能)
- ・ カメラヘッド 80万画素CCDカメラ、高輝度赤外LED照明、  
BG ; LANカメラ ケーブル長10m以上 BU ; USBカメラ ケーブル長 10m以下  
サイズ W315 X H87 X D120 (mm)、左右位置移動トラバース機構製作可
- ・ コントローラ 標準: LED発光制御、光沢取得速度設定、(発光周期0.2～10FPS 発光時間1msec～連続)  
オプション: エンコーダーパルスカウンター(1～999可変設定)によるLED発光制御  
トリガースタート: 発光画像撮影取り込み(カメラ露光時間 0.1～50msec)  
任意トリガー: 任意タイミングでの発光画像撮影  
サイズ W 315 X H 300 X D 260 (mm) (PC一体化タイプの時)
- ・ PC Dual-Core1.6GHz以上、500GB HDD、メモリ4GB(ウルトラミニPCの時)  
OS: Windows 10
- ・ ディスプレイ LCDパネル: 8インチ(800x600)、リモートモニタ(オプション)又は11.5インチタッチパネル
- ・ ソフトウェア GLS-3060専用アプリケーションソフトウェア(移動平均処理他 各種処理 調整 計測機能)
- ・ 電源 AC100V、200VA以下
- ・ 使用環境 温度: 0℃～40℃ 湿度: 90%(結露のないこと)

本資料の内容については予告無く変更することがあります。

〔開発・製造元〕

**MSJ**

有限会社 エムエスジェイ創研

〒242-0001 神奈川県大和市下鶴間137-15

Tel:046-274-8147 FAX046-277-6292

<http://www.msjsouken.com>